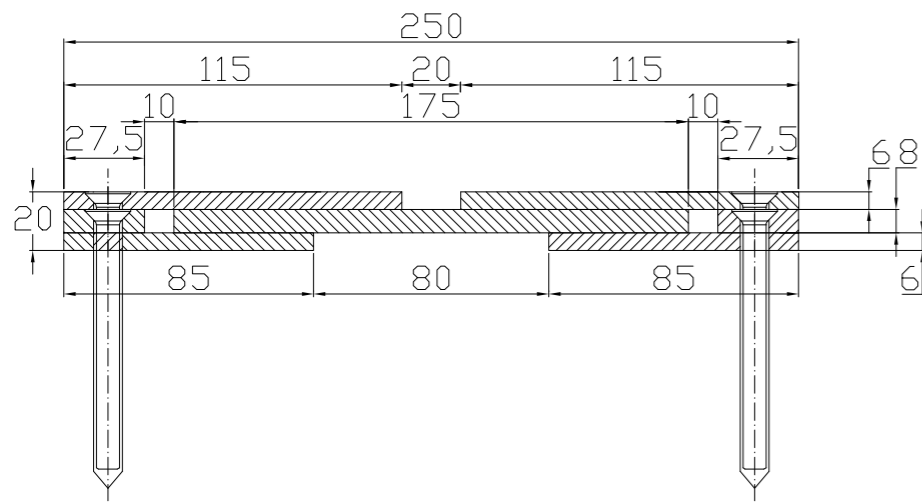


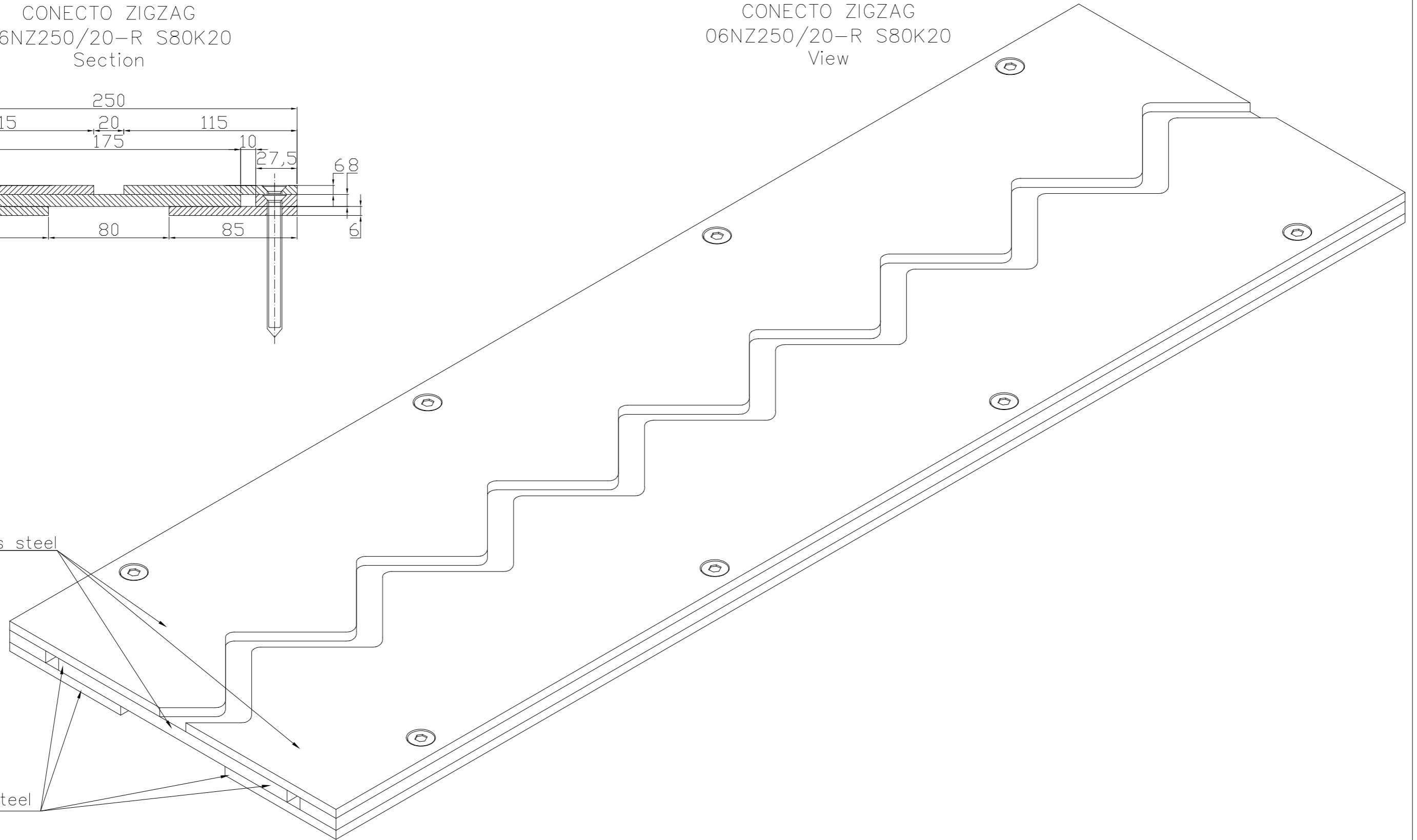
CONECTO ZIGZAG
06NZ250/20-R S80K20
Section



CONECTO ZIGZAG
06NZ250/20-R S80K20
View

stainless steel

black steel



Conecto ZIGZAG
06NZ250/20-R S80K20
L=3000, stainless steel

Conecto Profiles Sp. z o.o.
ul. Przemysłowa 39
61-541 Poznań
www.conecto-profiles.com



ROZMIAR / SIZE	SKALA / SCALE	Wszystkie wymiary podano w [mm] All dimensions in [mm]
-	-	

PROJEKT	PROJECT	ZŁOŻENIE	SUB ASSEMBLY	RYSUNEK	DRAWING	ARKUSZ SHEET	WER REV
--		--			01	1 Z OF 1	