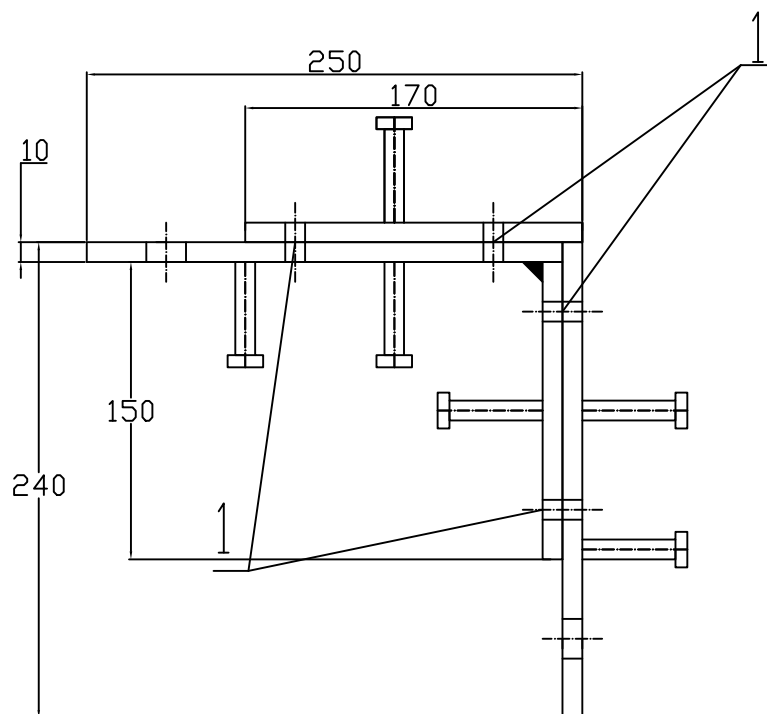
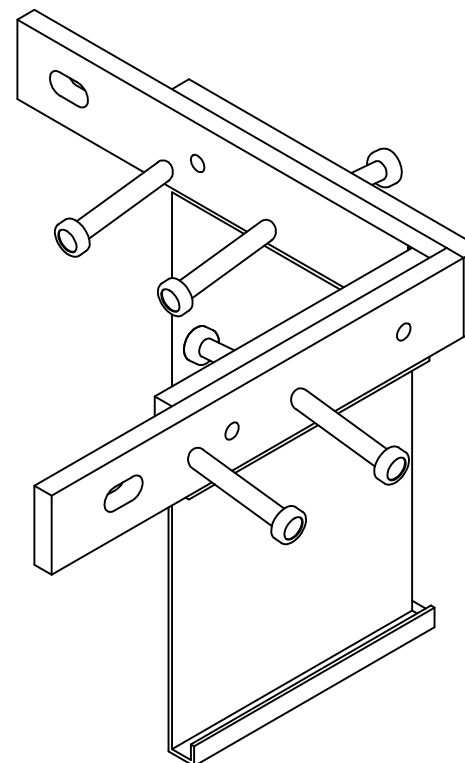


CONECTO DOWEL
10NA40-L (PC)
Top view



CONECTO DOWEL
10NA40-L (PC)
View



1 - śruby z $\varnothing 8$ z tworzywa sztucznego (zdemontować bezpośrednio przed betonowaniem)/ $\varnothing 8$ plastic screws (remove immediately before concreting)

Cross Conecto Dowel
10NA40-L (PC)
black steel

Conecto Profiles Sp. z o.o.
ul. Przemysłowa 39
61-541 Poznań
www.conecto-profiles.com



ROZMIAR / SIZE
A3

SKALA / SCALE
1:1

Wszystkie wymiary podano w [mm]
All dimensions in [mm]

PROJEKT

PROJECT

ZŁOŻENIE

SUB ASSEMBLY

RYSUNEK

DRAWING

ARKUSZ

SHEET

VER

REV

--

--

01

1

Z

OF

1