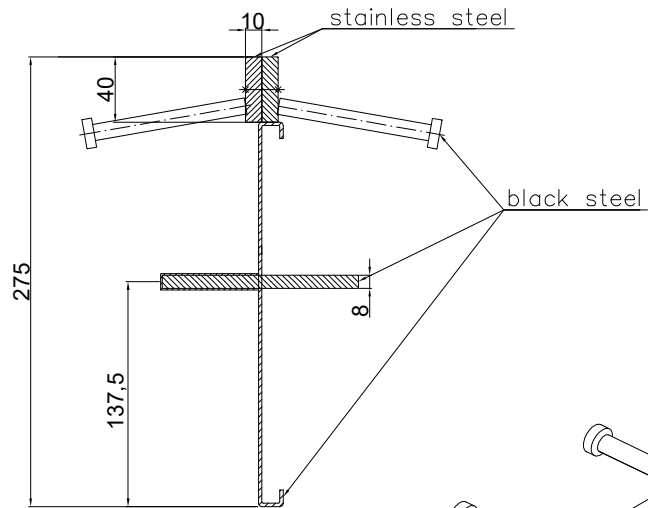
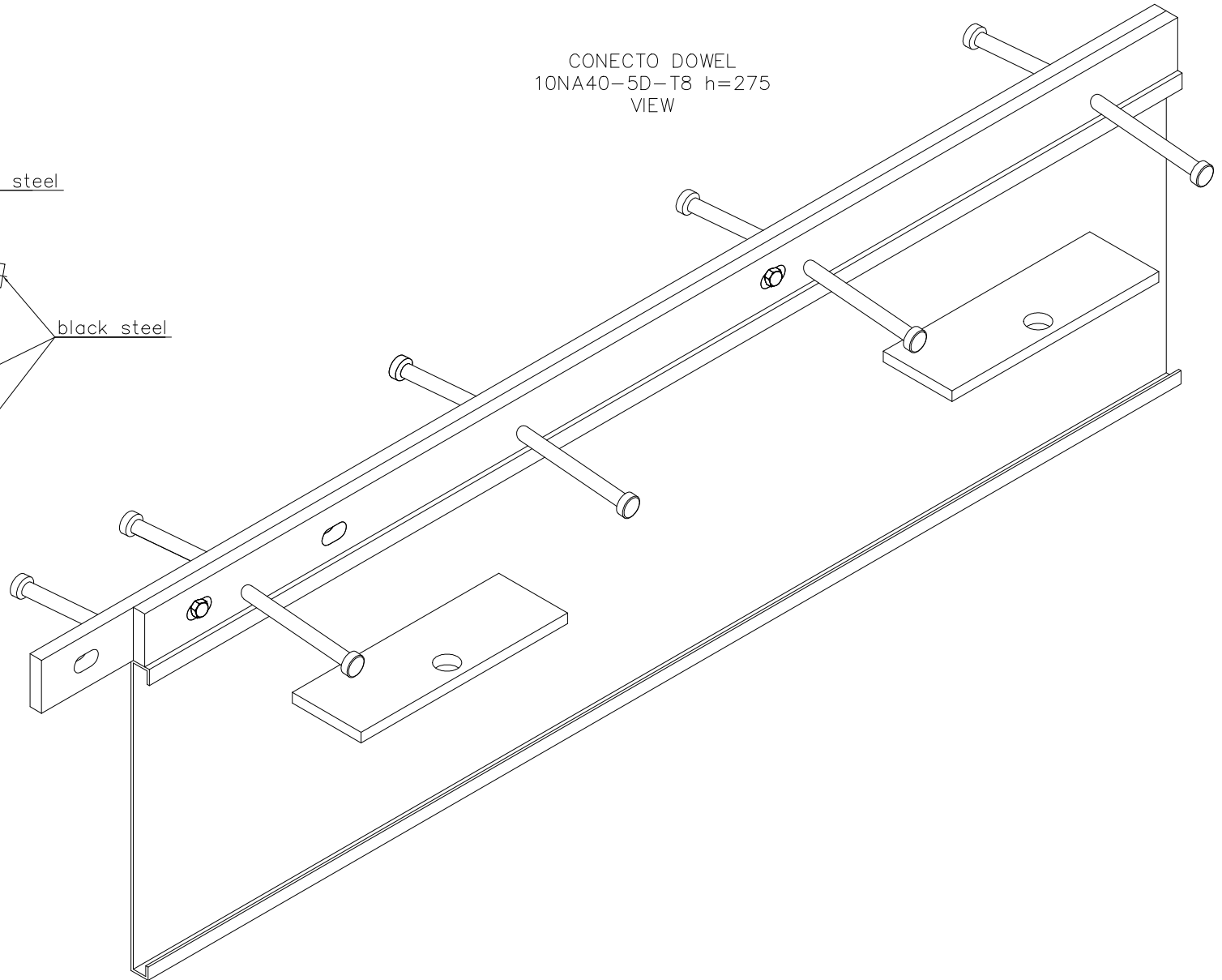


CONECTO DOWEL
10NA40-5D-T8 h=275
SECTION



CONECTO DOWEL
10NA40-5D-T8 h=275
VIEW



Armoured joint Conecto Dowel
10NA40-5D-T8 h=275 PL
L=3000, stainless steel

Conecto Profiles Sp. z o.o.
ul. Przemysłowa 39
61-541 Poznań
www.conecto-profiles.com



PROJEKT / PROJECT	ZŁOŻENIE / SUB ASSEMBLY	RYSUNEK / DRAWING	ARKUSZ / SHEET	WER / REV
--	--	01	1 Z OF 1	

ROZMIAR / SIZE
--

SKALA / SCALE
1:1

Wszystkie wymiary podano w [mm]
All dimensions in [mm]