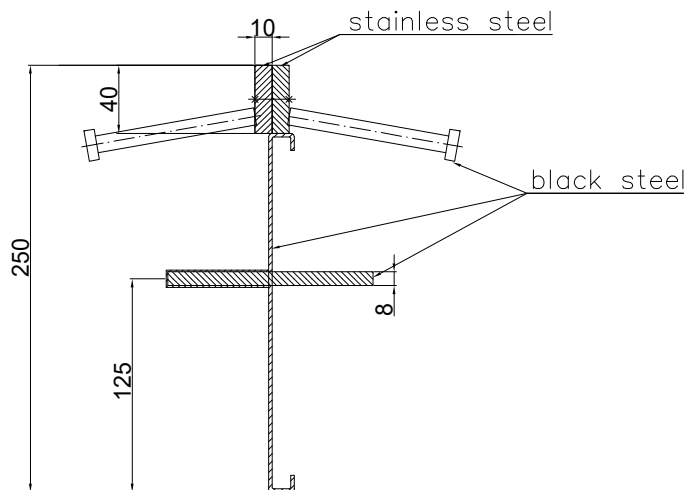
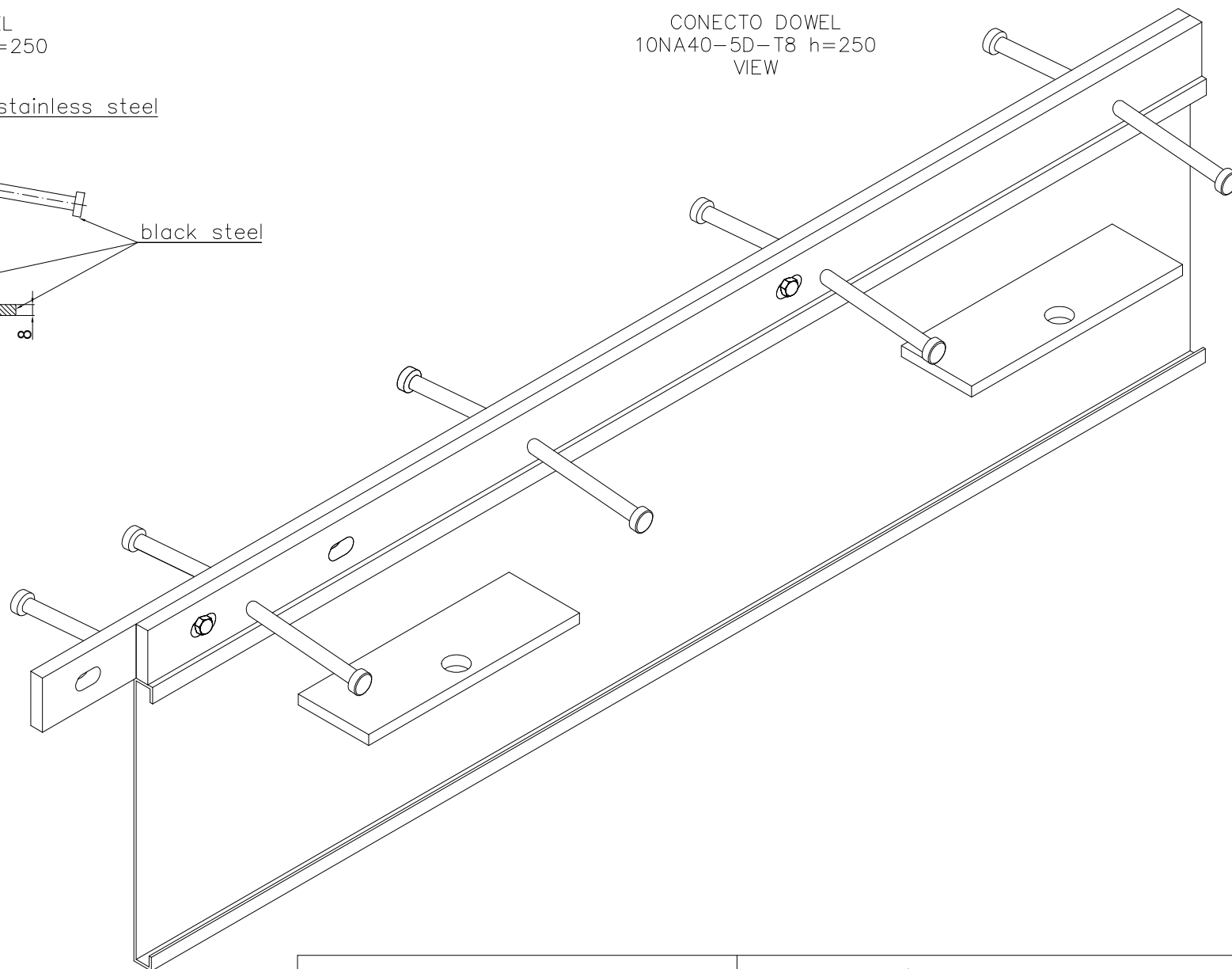


CONECTO DOWEL  
10NA40-5D-T8 h=250  
SECTION



CONECTO DOWEL  
10NA40-5D-T8 h=250  
VIEW



Armoured joint Conecto Dowel  
10NA40-5D-T8 h=250 PL  
L=3000, stainless steel

Conecto Profiles Sp. z o.o.  
ul. Przemysłowa 39  
61-541 Poznań  
www.conecto-profiles.com



PROJEKT	PROJECT	ZŁOŻENIE	SUB ASSEMBLY	RYSENEK	DRAWING	ARKUSZ SHEET	WER REV
--	--	--	--	01	1	Z OF 1	1

ROZMIAR / SIZE  
--

SKALA / SCALE  
1:1

Wszystkie wymiary podano w [ mm ]  
All dimensions in [ mm ]