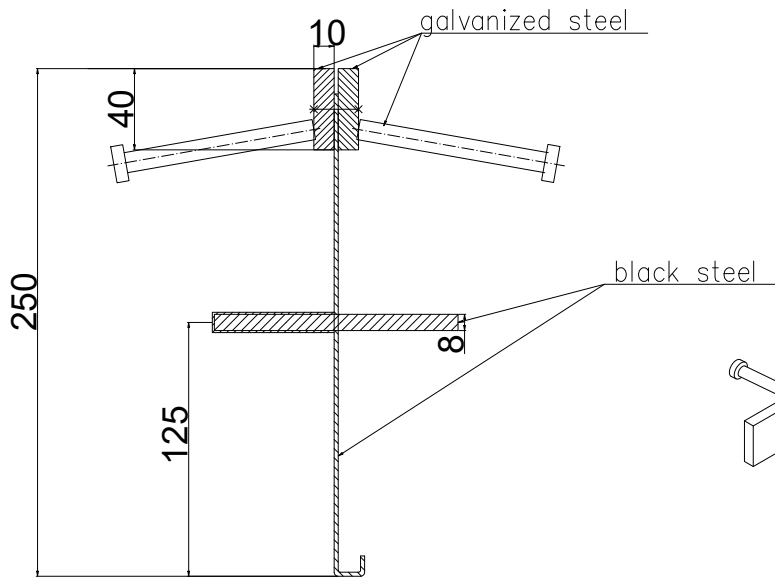
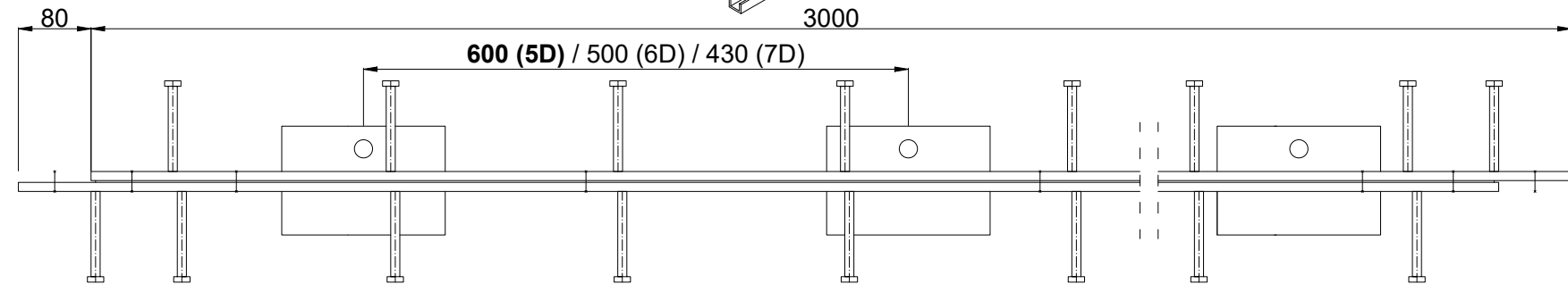
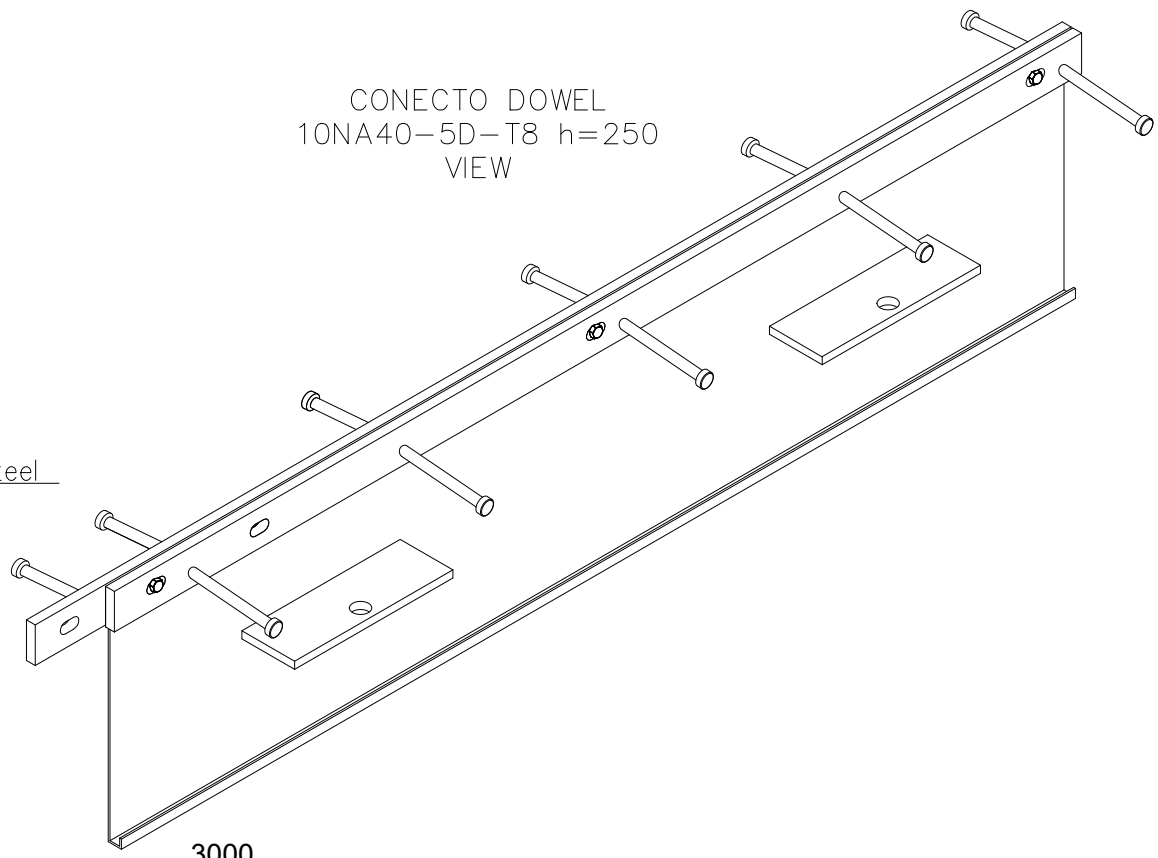


CONECTO DOWEL  
10NA40-5D-T8 h=250  
SECTION  
SCALE 2:1



CONECTO DOWEL  
10NA40-5D-T8 h=250  
VIEW



Conecto Dowel  
10NA40-5D-T8 h=250 PC  
L=3000, galvanized steel version

All dimensions in (mm) REV 1.2  
Rysunek i wszystkie informacje, które zawiera są własnością firmy Conecto Profiles Sp. z o.o. Powielanie w jakiegokolwiek postaci całości, bądź części rysunku wymaga pisemnej zgody właściciela.  
This drawing and all information contained there in, is the property of Conecto Profiles Ltd. Reproduction of this drawing in whole or part, or disclosure to a third part is not permitted without written authorization from the proprietor.



Conecto Profiles Sp. z o.o.  
ul. Przemysłowa 39  
61-541 Poznań  
+48 62 763 29 44  
email: office@conecto-profiles.com  
www: www.conecto-profiles.com