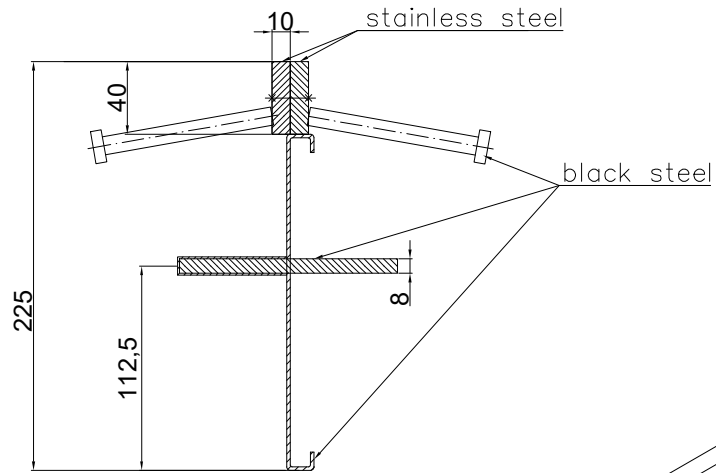
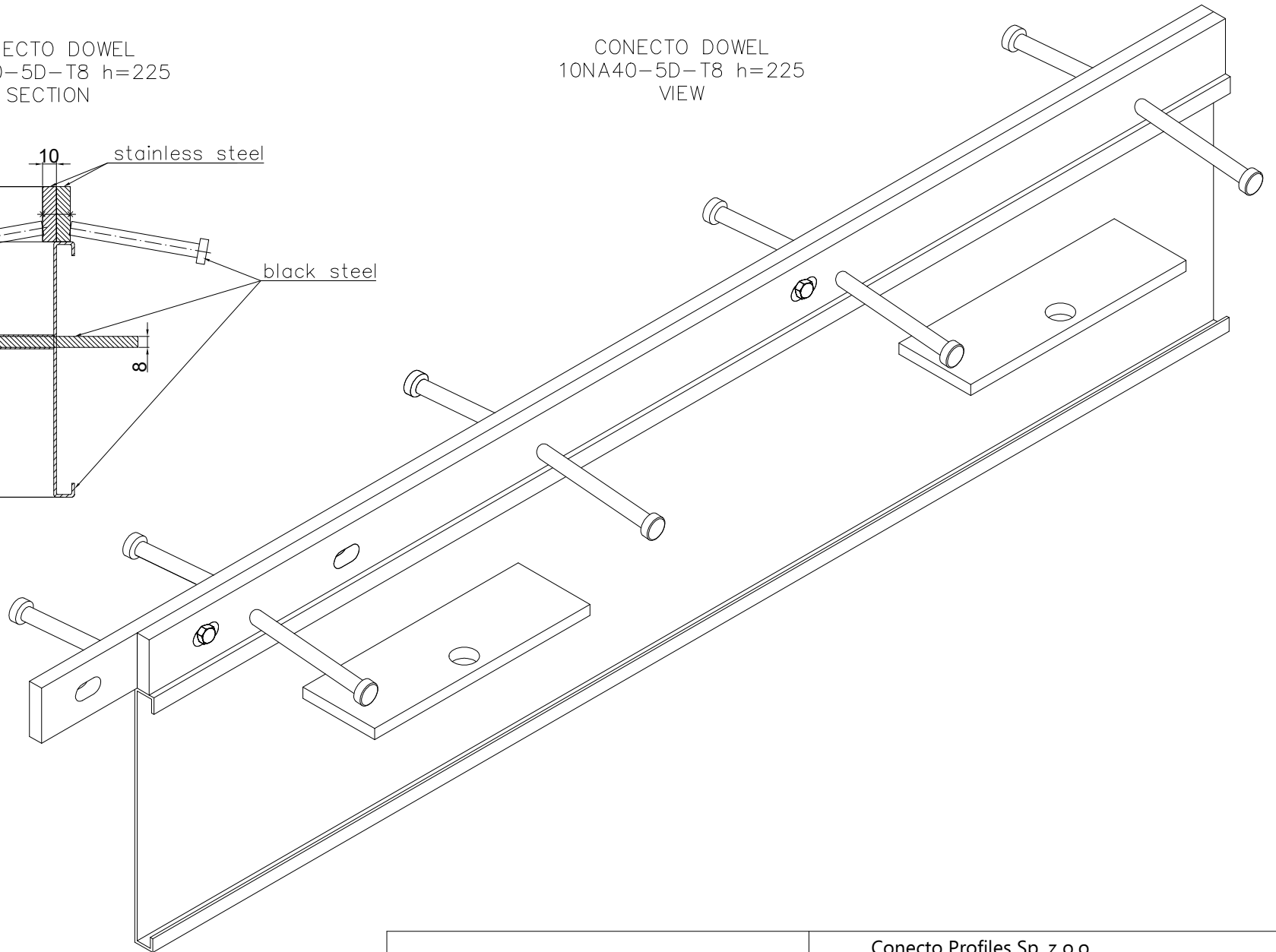


CONECTO DOWEL
10NA40-5D-T8 h=225
SECTION



CONECTO DOWEL
10NA40-5D-T8 h=225
VIEW



Armoured joint Conecto Dowel
10NA40-5D-T8 h=225 PL
L=3000, stainless steel

Conecto Profiles Sp. z o.o.
ul. Przemysłowa 39
61-541 Poznań
www.conecto-profiles.com



ROZMIAR / SIZE	SKALA / SCALE
--	--

Wszystkie wymiary podano w [mm]
All dimensions in [mm]

PROJEKT	PROJECT	ZŁOŻENIE	SUB ASSEMBLY	RYSUNEK	DRAWING	ARKUSZ SHEET	WER REV
--	--	--	--	01		1 Z OF 1	