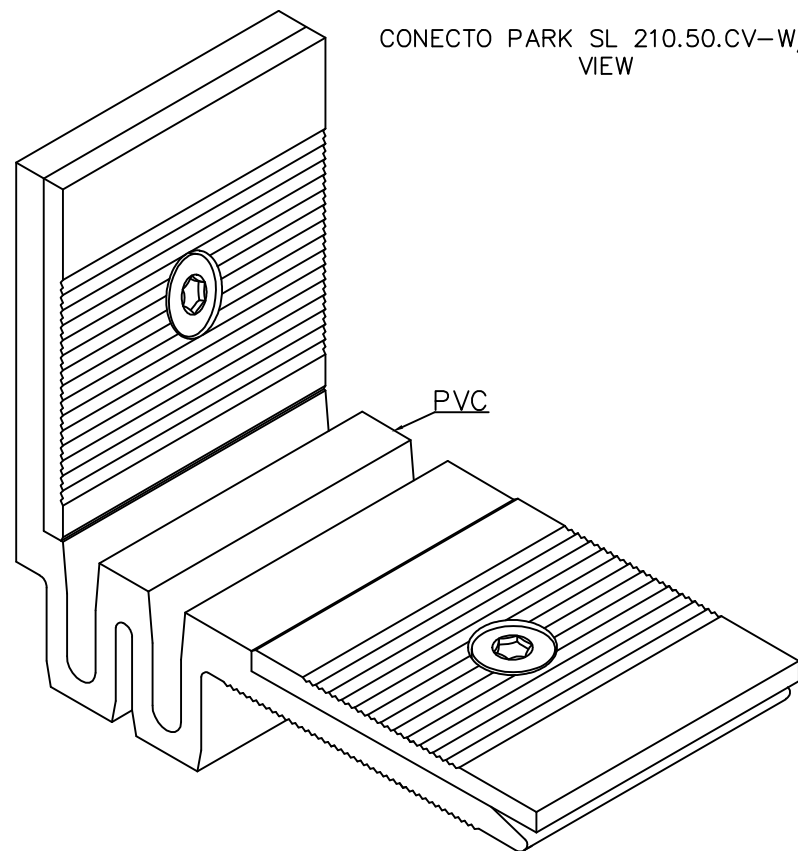
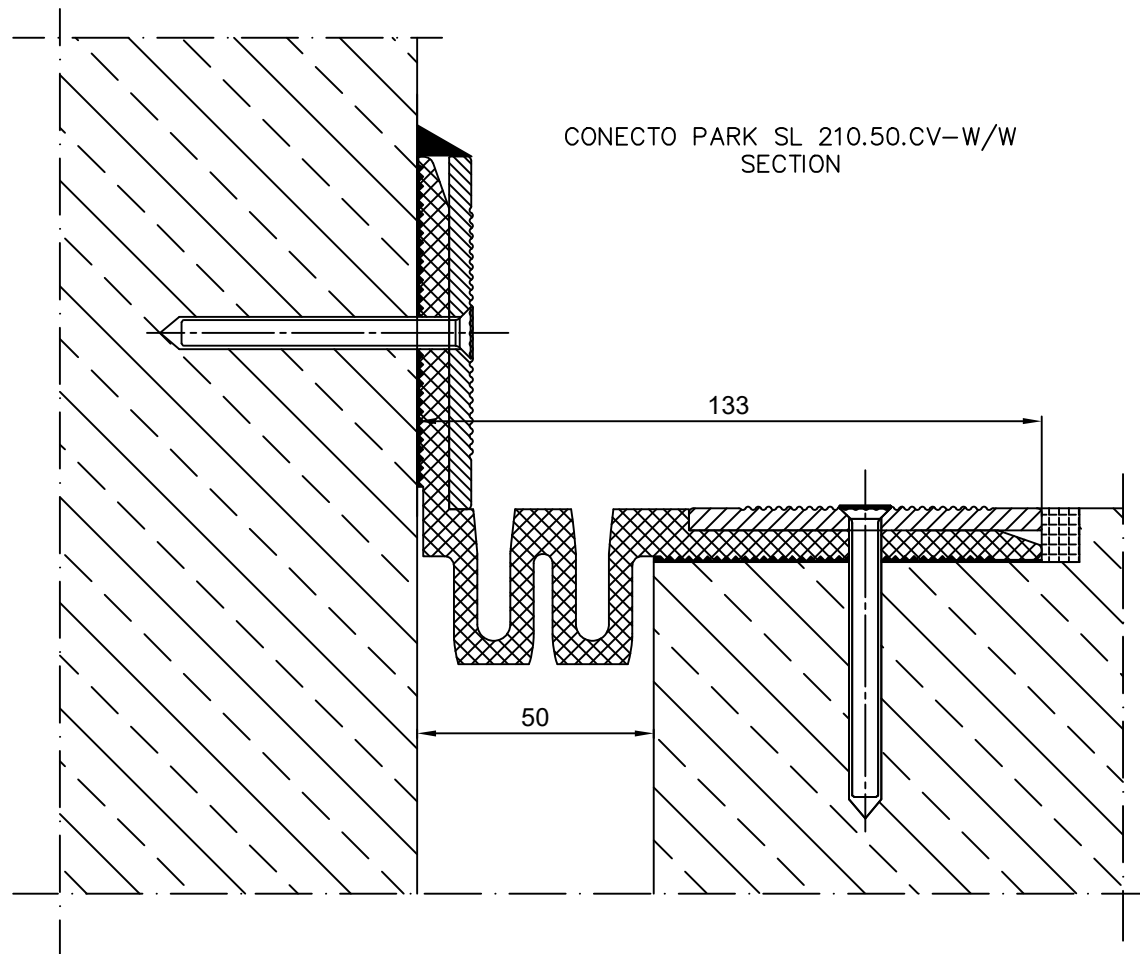


INFORMATION TABLE

Type of profile	Visible element [mm]	Joint width [mm]	Version	Height [mm]	Material	Maximum load [kN]	Movements horizontal / vertical [mm]
SL 210.50.CV-W/W	133	50	wall-mounted	10	Aluminium, PVC	600	60(±30) 40(±20)



<p>Conecto Park SL 210.50.CV-W/W</p>				<p>Conecto Profiles Sp. z o.o. ul. Przemysłowa 39 61-541 Poznań www.conecto-profiles.com</p>						
				PROJEKT	PROJECT	ZŁOŻENIE	SUB ASSEMBLY			RYSLINEK
ROZMIAR / SIZE	SKALA / SCALE	Wszystkie wymiary podano w [ mm ] All dimensions in [ mm ]					01	1	Z DF	1
A3	1:1				--	--				