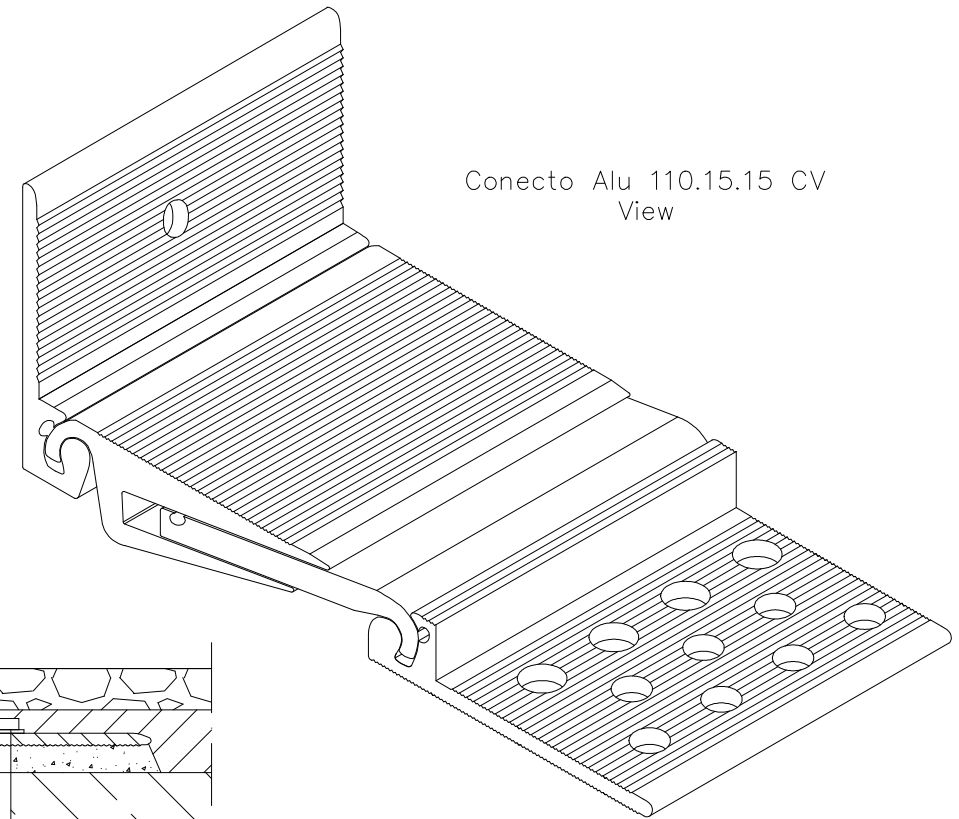
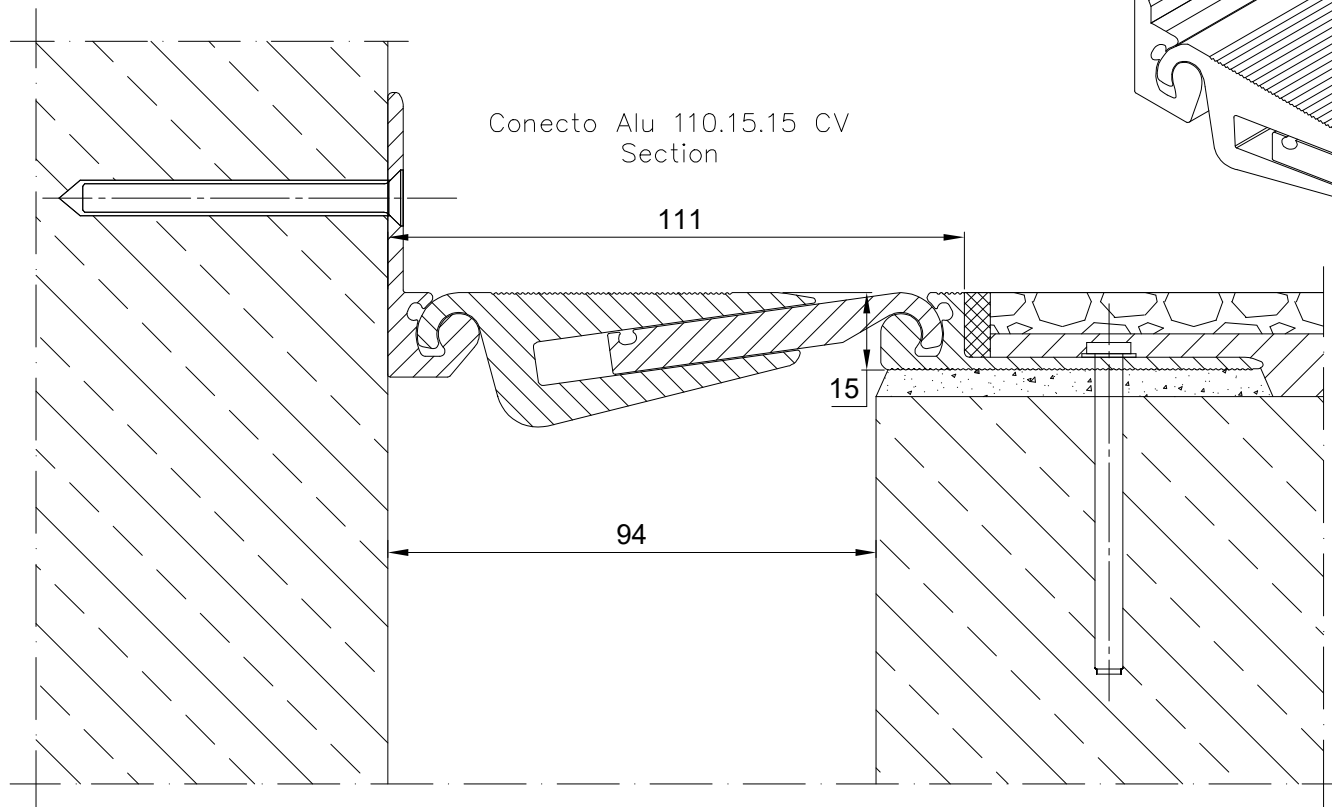


INFORMATION TABLE


Type of profile	Visible element [mm]	Gap width [mm]	Base width [mm]	Height [mm]	Material	Maximum load [KN]	Horizontal / vertical movements [mm]
AL 110.15.15 CV	111	max 94	170	15	Aluminum naturalne	100	32(±16) 42(±21)



Conecto Alu 110.15.15 CV
View



Conecto Alu 110.15.15 CV
Section

Expansion joint Conecto AL 110.15.15 CV				Conecto Profiles Sp. z o.o. ul. Przemysłowa 39 61-541 Poznań www.conecto-profiles.com					
				PROJEKT	PROJECT	ZŁOŻENIE	SUB ASSEMBLY	RYСУNEK	DRAWING
ROZMIAR / SIZE	SKALA / SCALE	Wszystkie wymiary podano w [mm] All dimensions in [mm]			--	--	01	1 Z OF 1	